

WINKELVERBINDER KR LANGLOCH



Art.-Nr.	Abmessungen [mm]							n1	n2	EAN	Gewicht	Palette	VPE	Preis €	
	H	x	L	x	B	x	T								
110095L	95	x	88	x	65	x	4	11	-	ETA-09/0324	110911	0,322	1200	25	5,20
110135L	135	x	88	x	65	x	4,0	16	1	ETA-09/0324	110935	0,405	1200	25	6,20
110285L	285	x	88	x	65	x	4,0	28	3	ETA-09/0324	110959	0,695	600	25	9,20

n¹ = Lochanzahl Holz | n² = Lochanzahl Beton

Loch-Ø Schenkel L: 2 x 5 mm, 1 x 11 mm, 1 x Langloch 13,5 x 24,5 mm

WINKELVERBINDER KR RUNDLOCH



Art.-Nr.	Abmessungen [mm]							n1	n2	EAN	Gewicht	Palette	VPE	Preis €	
	H	x	L	x	B	x	T								
110095	95	x	88	x	65	x	4,0	11	-	ETA-09/0324	110904	0,327	1200	25	5,20
110135	135	x	88	x	65	x	4,0	16	1	ETA-09/0324	110928	0,411	1200	25	6,20
110285	285	x	88	x	65	x	4,0	28	3	ETA-09/0324	110942	0,712	600	25	9,20

n¹ = Lochanzahl Holz | n² = Lochanzahl Beton

Loch-Ø Schenkel L: 2 x 5 mm, 1 x 11 mm, 1 x Rundloch 13,5 mm

Befestigung an Holz:

- GH Rillennägel 4,0 mm (S. 85)
- GH Schraube 5,0 mm (S. 86)
- GH TOP Fix Duo (S. 107)

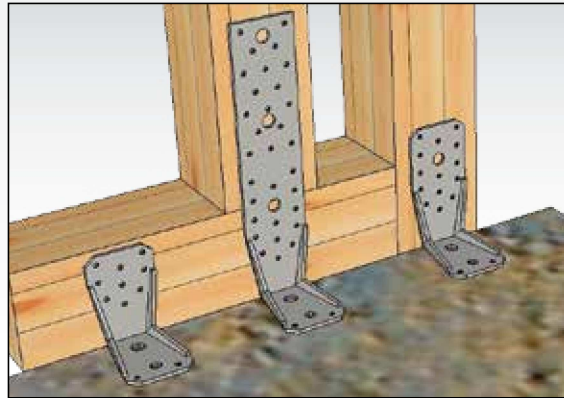
Befestigung an Beton:

- Bolzenanker
- Hammerkopfschrauben

GH Winkelverbinder KR ist bei einfachen und schnellen Anschlüssen zwischen Holz/Holz; Holz/Beton; Holz/Stahl; Holz/Mauerwerk etc. verwendbar.



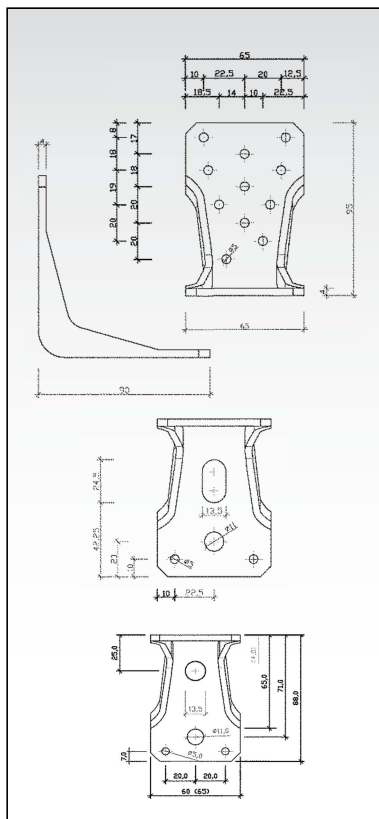
Durch die Stege im Biegeradius sind die KR-Verbinder sehr stabil und für extreme Belastungen wirtschaftlich und kostengünstig einsetzbar. Diese Eigenschaften sind vorwiegend bei Anschlüssen an Stützen, Schwellen, Holzfachwerk und Bindern gefordert.



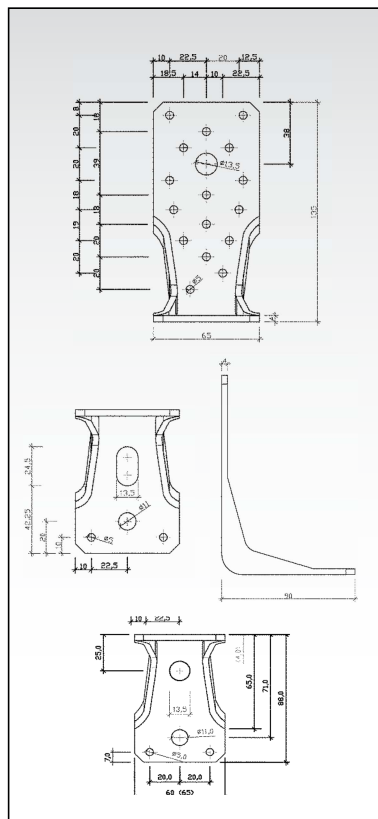
Langloch



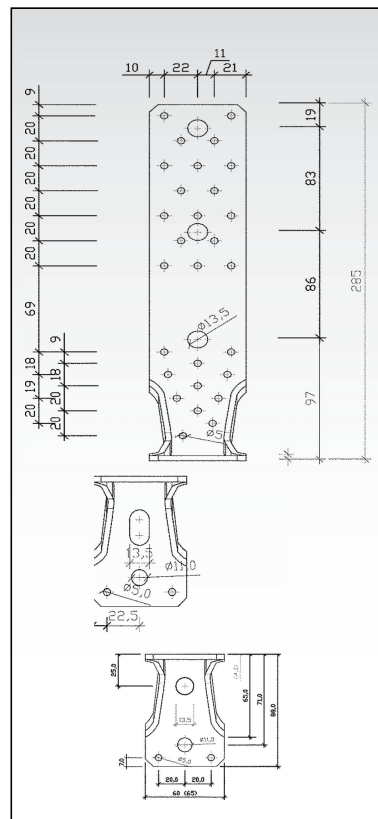
Rundloch



KR95



KR135



KR285

