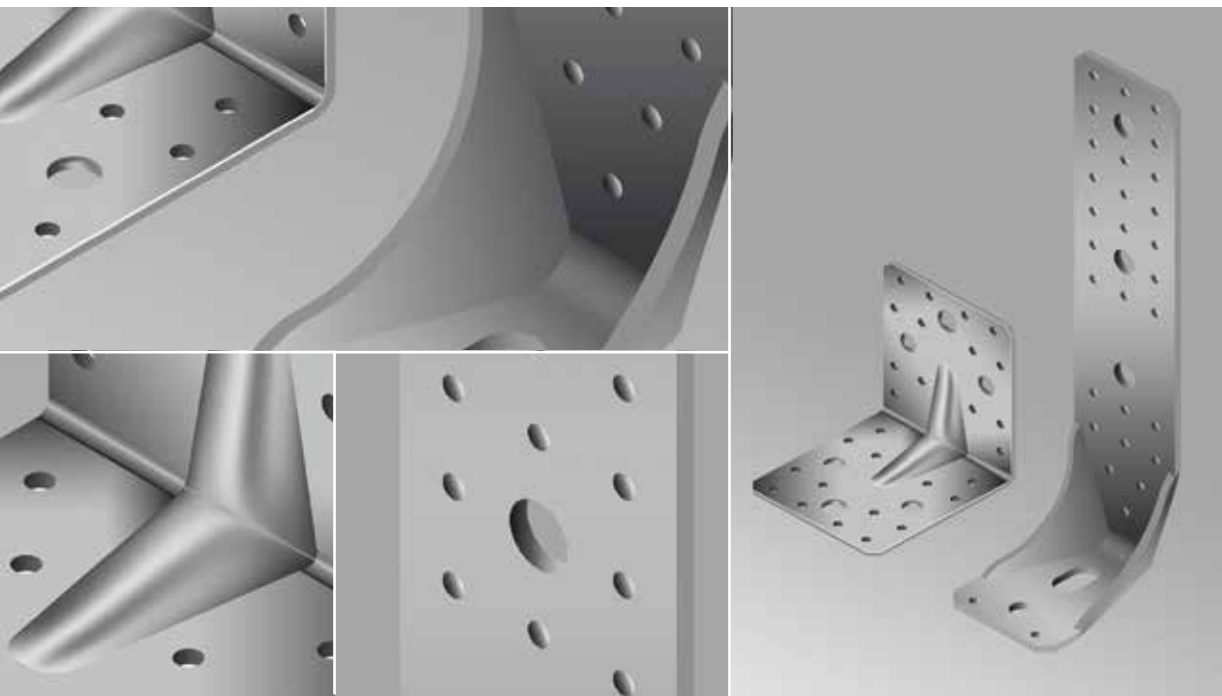


3

WINKELVERBINDER

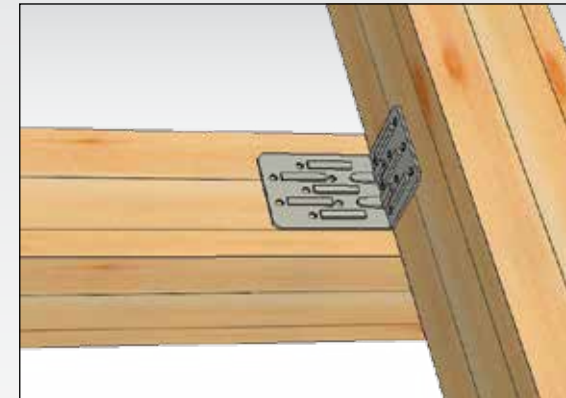


VERBINDER TOP 80 / TOP 120

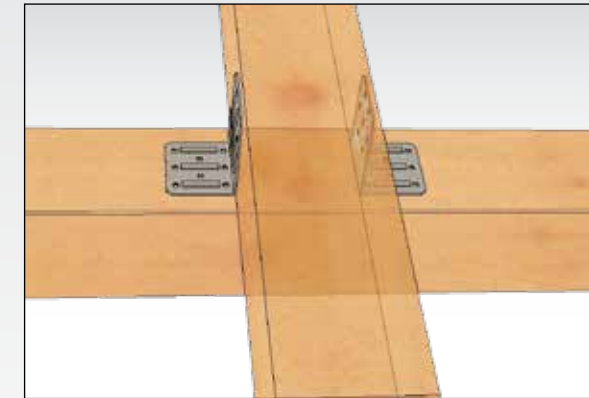


Art.-Nr.	Typ	Abmessungen [mm]							n1	EAN	Gewicht	Palette	VPE	Preis €	
		H	x	L	x	B	x	T							
110805	TOP 80	80	x	60	x	55	x	2	15	ETA-09/0322	110805	0,106	7200	100	0,83
110812	TOP 120	120	x	60	x	55	x	2	15	ETA-09/0322	110812	0,136	6000	100	1,50

n1 = Lochanzahl Holz



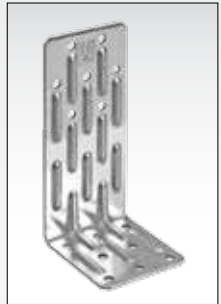
Verbindungsmittel:
GH Rillennägel Ø 4,0 mm (Seite 85)
oder GH Schraube Ø 5,0 mm (Seite 86).



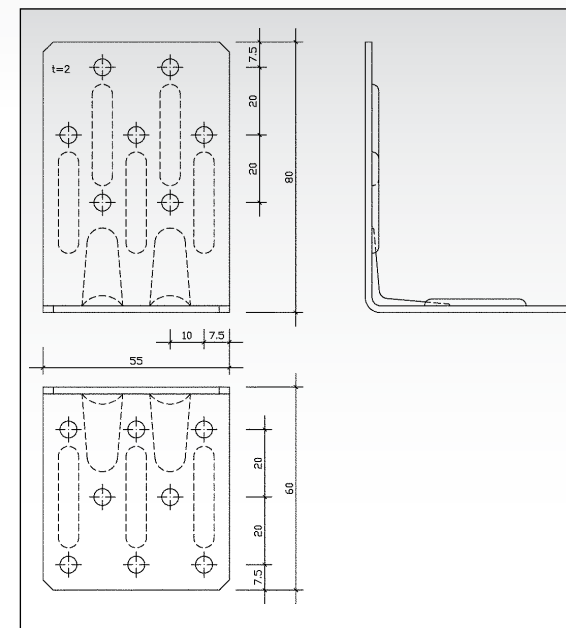
Alle Bohrungen Ø 5 mm.
Sicken im Flachbereich 6 x 30 mm.
Sicken im Winkelbereich 12 x 25 mm.



Top 80



Top 120



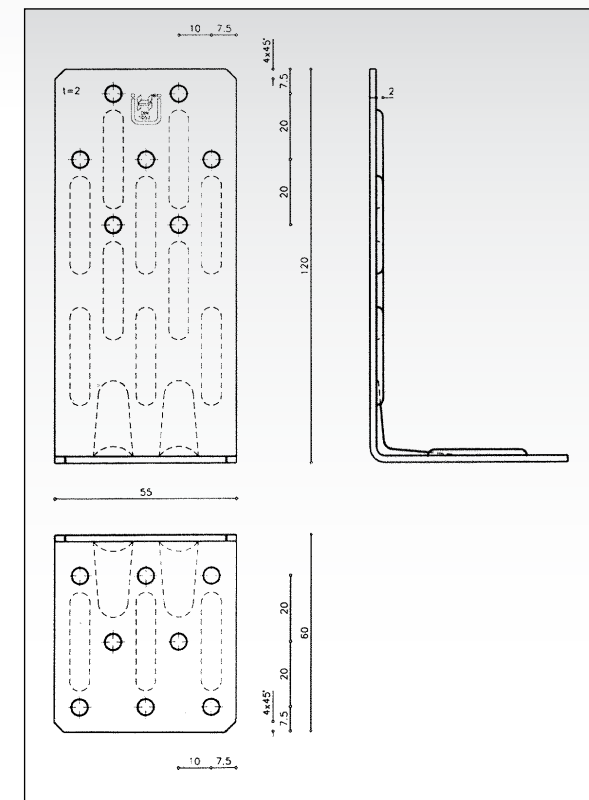
TOP 80



Vorteile:
Kein störender mittlerer Steg bei der Verarbeitung.
Immer eine Vollauss Nagelung möglich.
Hohe Stabilität durch spezielle nicht störende Sicken.

Montage:
Kurzer Schenkel an das durchlaufende Holz
Ab Holzbreite 80 mm
An Holz/Holz; Holz/Plattenwerkstoffe

TOP 80 kann alternativ für den Winkel 65/90S (90er-Winkel) verwendet werden!



TOP 120

Reduziertes Nagelbild
Keine Befestigung in der Randzone
Für Holz/Beton - Anschlüsse, siehe auch Top 80 / Top 120 Vario (Seite 55)



Top 120