

Fiches Techniques

HECO-MULTI-MONTI®

Sommaire

Indications de montage		P. 3
Chapitre 1 :	Charges admissibles dans le béton fissuré et non-fissuré pour MMS-6 à MMS-16	P. 4
	1.1 Charge admissible maximale d'une ancre-vis seule pour les fixations dans le béton fissuré et non-fissuré conforme ATE 05/0010 et ATE 05/0011	
	1.2 Charge admissible d'une ancre-vis seule pour les fixations dans le béton non-fissuré et pour la fixation de revêtement léger de plafonds	
Chapitre 2 :	Charges recommandées dans le béton fissuré et non-fissuré et paramètres de montage pour HMS-5 à MMS-20	P. 6
	2.1 Charges recommandées pour les fixations dans le béton fissuré et non-fissuré pour HMS-5 à MMS-20	
	2.2 Charges recommandées pour les fixations dans de la maçonnerie pleine pour HMS-5 à MMS-12	
	2.3 Charges recommandées de résistance au feu dans le béton et brique pleine pour HMS-5 à MMS-12	
Chapitre 3 :	Produits	P. 8

Indications de montage

Le système de montage MULTI-MONTI® est basé sur un tout nouveau principe d'effet dans la technique d'ancrage appliquée au secteur du bâtiment. Lors du vissage du moyen d'assemblage dans le support, le filet taraude celui-ci, permettant un assemblage sûr et adapté, semblable à celui d'un ancrage par verrouillage de formes. L'assemblage est sans effet d'écartement et sans effet de contrainte.

La qualité de la géométrie du trou de perçage est essentielle pour un montage facile de la MULTI-MONTI®. Il faut veiller à ce que les trous de perçage soient perpendiculaires au niveau de montage et suffisamment profonds. Pendant le perçage et une fois terminé, il faut veiller à enlever la poussière de perçage.

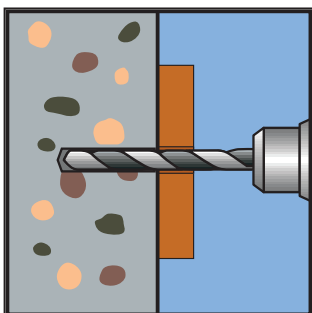
Il est conseillé d'utiliser pour le béton un perçage au marteau perforateur selon la norme DIN 80 35, et pour la maçonnerie un perçage à percussion. Les trous réalisés par perçage à diamants doivent être élargis jusqu'à la valeur de référence du marteau perforateur (en général $\varnothing_n + 0.3$ mm). De plus, il faut veiller à ce que la valeur de référence du foret ne soit pas inférieure à $\varnothing_n + 0.05$ mm.

Les profondeurs d'ancrages sont indiquées sur les tableaux suivants. L'ajustage et l'équilibrage d'un perçage plus profond est possible. Toutes données techniques nécessaires sont à considérer selon les tableaux suivants.

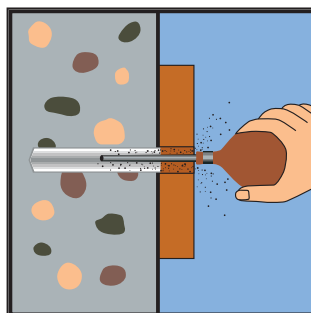
Par la réalisation de la dépouille arrière du filetage, l'ancrage est pleinement assuré sans couple de serrage. Il n'est donc pas nécessaire, contrairement aux autres systèmes d'ancrage et de fixation, d'agir avec des hauts couples de serrage. La force de tension sert uniquement à la fixation de l'objet. Pour éviter sûrement une surcharge de l'assemblage, le fabricant conseille de respecter les prescriptions de moments de montage maximum T_{inst} .

Lors de montages des ancrages-vis à tête hexagonale du type MMS-S / HMS-S ou à tête cylindrique bombée du type MMS-P / HMS-P, l'utilisation de rondelles usuelles selon DIN 90 21 ou DIN 440 est possible.

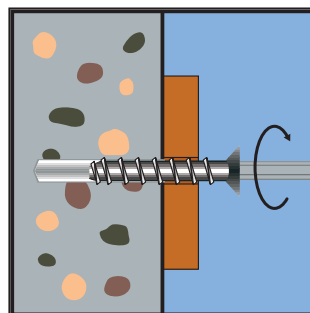
La longueur minimum de la MULTI-MONTI® est le résultat de l'addition de la profondeur d'ancrage h_{nom} et de l'épaisseur de serrage t_{fix} . Si la Multi-Monti calculée n'est pas disponible, il est nécessaire de prendre la longueur suivante. Les profondeurs de perçage et les profondeurs d'ancrage sont supérieures.



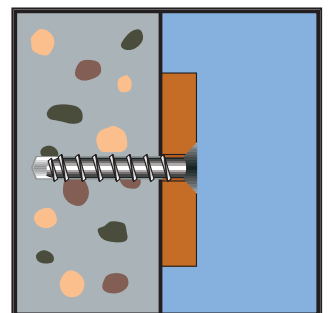
Percer



Nettoyer le trou



Visser la vis d'ancrage MULTI-MONTI®



C'est tout

Fiches Techniques

HECO-MULTI-MONTI®

Chapitre 1

Charges admissibles dans le béton



1.1 Charge admissible maximale d'une ancre-vis seule pour les fixations dans le béton fissuré et non-fissuré conforme ATE 05/0010 et ATE 05/0011.

(Lors du choix, il convient d'observer les dispositions stipulées dans les avis d'agrément ATE 05/0010 et 05/0011.)

dimension des ancrés-vis		MMS-7,5		MMS-10		MMS-12		MMS-14	MMS-16	
		A4	gvz	A4	gvz	A4	gvz	gvz	gvz	
numéro d'ATE	ATE 05/	0011	0010	0011	0010	0011	0010	0010	0010	
charge de traction maximale¹⁾ "N_{zul}" d'une ancre-vis seule, sans effet de distance entre axes et au bord¹⁾										
béton fissuré C20/25 ³⁾	[kN]	1,8	2,0	3,7		4,9		8,2	12,1	
béton non-fissuré C20/25 ³⁾	[kN]	2,6	3,1	4,9		6,5		12,3	16,4	
charge de cisaillement maximale¹⁾ "V_{zul}" d'une ancre-vis seule, sans effet de distance entre axes et au bord²⁾										
béton fissuré C20/25 ³⁾	[kN]	4,5	3,4 ⁵⁾	9,8 ⁵⁾	7,9 ⁵⁾	14,3	11,3 ⁵⁾	17,7 ⁵⁾	24,2 ⁵⁾	
béton non-fissuré C20/25 ³⁾	[kN]	6,0 ⁵⁾	3,4 ⁵⁾	9,8 ⁵⁾	7,9 ⁵⁾	16,2 ⁵⁾	11,3 ⁵⁾	17,7 ⁵⁾	24,2 ⁵⁾	
moment fléchissant admissible¹⁾ "M_{zul}"										
	[Nm]	10,9	9,4	22,2	18,7	45,9	35	65,1	107,1	
paramètre de montage										
diamètre nominal du foret	d ₀ =	[mm]	6,0	8,0		10,0		12,0	14,0	
prof. de perçage	h ₁ ≥	[mm]	75	65	90	75	100	85	105	130
profondeur d'ancrage	h _{nom} ≥	[mm]	65	55	75	65	90	75	95	115
prof. d'ancrage effective	h _{ef} =	[mm]	40		47,5		54,5		71,5	87,5
distance entre axe minimale	s _{min} =	[mm]	40		50		60		90	100
distance minimale du bord	c _{min} =	[mm]	40		50		60		90	100
épaisseur mini. du matériau-support	h _{min} =	[mm]	105	100	130	115	140	125	150	180
trou de passage dans l'élément à fixer	d _f ≤	[mm]	9		12		14		16	18
couple de serrage maximal recommandé ⁴⁾	T _{inst} =	[Nm]	20		40		55		90	110

1) $c \geq 1,5 \cdot h_{ef}$ et $s \geq 3 \cdot h_{ef}$

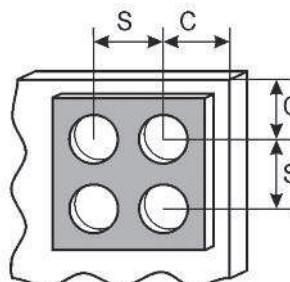
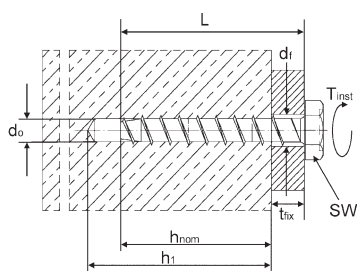
2) $c \geq 10 \cdot h_{ef}$

3) Béton normalement armé. Si le béton possède une plus grande résistance mécanique, des charges supérieures sont possibles.

4) Le couple de serrage n'est pas fixé sur l'homologation. C'est pourquoi, il n'est pas obligatoire pour une fixation correcte.

5) rupture de l'acier prévaloir

*) Les coefficients partiel sécurité, sans les facteurs de l'homologation et le facteur $\gamma_G = 1,35$ pour charges statiques. En cas de charges combinées, groupes des ancrés-vis, ou influences du bord de béton ou distances entre axes voir l'outil technique ou les règles stipulées dans le guide ETAG 001, intitulé « Ligne directrice de l'agrément technique européen applicable aux chevilles métalliques destinées à l'ancrage dans le béton », annexe C.





1.2 Charge admissible d'une ancre-vis seule pour les fixations dans le béton non-fissuré et pour la fixation de revêtement léger de plafonds.

(Lors du choix, il convient d'observer les dispositions stipulées dans les avis d'agrément Z-21.1-1503 et -1697.)

dimension des ancrés-vis		MMS-6	MMS-7,5		MMS-7,5	MMS-10
		gvz	A4	gvz	gvz	gvz
numéro d'homologation allemande	Z-21.1-	1503	1697	1503	1503	1503
charge admissible maximale d'une ancre-vis seule pour charge traction, charge cisaillement et charge combinée pour les fixations dans le béton non-fissuré C20/25						
charge admissible F_{zul} dans béton \geq C20/25	[kN]	1,5	2,0	3,0	3,0	-
moment fléchissant admissible d'une ancre-vis seule						
moment fléchissant M_{zul}	[Nm]	5,1	5,4	10,0	10,0	-
paramètres de montage						
distance entre axe	$s \geq$ [mm]	160	160	200	200	-
distance du bord	$c \geq$ [mm]	80	80	80	80	-
largeur de l'élément en béton	$b \geq$ [mm]	160	160	160	160	-
Coefficient de réduction de la charge admissible, si la région de fixation se trouve dans du béton armés, avec des dist. d'entre-axes inférieures à 15 cm	[-]	0,7	0,7	0,7	0,7	-
charges admissibles d'une ancre-vis pour la fixation de revêtement léger de plafonds						
charge admissible F_{zul} pour la fixation de revêtement léger de plafonds dans béton \geq C20/25 (conforme DIN 18168)	[kN]	0,3	0,5	0,8	0,8	0,8
charges admissibles de résistance au feu d'une ancre-vis seule						
charge admissible F_{zul} de résistance au feu F120 dans l'espace intermédiaire d'un plafond distance	[kN]	0,3	0,5	0,5	0,5	0,8
paramètre de montage						
diamètre nominal du foret	$d_0 =$ [mm]	5,0	6,0	6,0	6,0	8,0
prof. de perçage	$h_1 \geq$ [mm]	55	65	55	65	65
prof. d'ancrage	$h_{nom} \geq$ [mm]	45	55	45	55	55
distance entre axe minimale	$s =$ [mm]	200				
distance minimale du bord	$c =$ [mm]	100				
épaisseur mini. du matériau-support	$h_{min} =$ [mm]	$h_1 + 50$ mm				
trou de passage dans l'élément à fixer	$d_f \leq$ [mm]	6,5	8	8	8	10,5
couple de serrage maximal recommandé ⁴⁾	$T_{inst} =$ [Nm]	12	20	20	20	50

4) Le couple de serrage n'est pas fixé sur l'homologation. C'est pourquoi, il n'est pas obligatoire pour une fixation correcte.

Fiches Techniques

HECO-MULTI-MONTI®

Chapitre 2

Charges recommandées dans le béton fissuré et non-fissuré et paramètres de montage pour HMS-5 à MMS-20

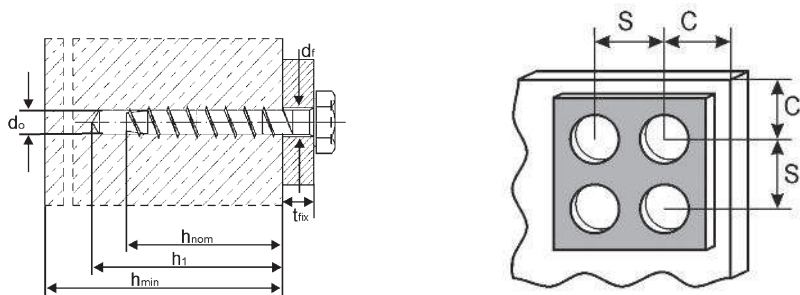
2.1 Charges recommandées pour les fixations dans le béton fissuré et non-fissuré pour HMS-5 à MMS-20

dimension des ancre-vis		HMS-5	MMS-6	MMS-7,5		MMS-10		MMS-12		MMS-14	MMS-16	MMS-20	
		gvz	gvz	A4	gvz	A4	gvz	A4	gvz	gvz	gvz	gvz	
charge de traction recommandée "N" d'une ancre-vis seule, sans effet de distance entre axes et au bord libre ¹⁾													
béton non-fissuré C20/25 ³⁾	[kN]	2,6	3,8	5,3	6,8	8,3	12,5	17,0	18,3				
béton fissuré C20/25 ³⁾	[kN]	1,8	2,7	3,8	4,9	6,0	9,0	12,1	13,1				
charge de cisaillement recommandée "V" d'une ancre-vis seule, sans effet de distance entre axes et au bord libre ²⁾													
béton non-fissuré C20/25 ³⁾	[kN]	2,0	3,1	6,0	3,4	9,9	7,9	14,3	11,3	17,8	24,2	40,0	
béton fissuré C20/25 ³⁾	[kN]	2,0	3,1	4,5	3,4	9,9	7,9	16,2	11,3	17,8	24,2	31,4	
moment fléchissant recommandé "M" d'une ancre-vis seule													
	[Nm]	-	5,1	10,9	9,4	22,2	18,7	45,9	35,0	65,0	107,0	-	
paramètre de montage													
diamètre nominal du foret	d_0 =	[mm]	4	5	6	8	10	12	14	18			
prof. de perçage	h_1 ≥	[mm]	$h_{nom} + d_0$										
prof. d'ancrage	h_{nom} ≥	[mm]	35	45	65	55	75	65	90	75	95	115	115
prof. d'ancrage effective	h_{ef} =	[mm]	25	32	40	48	55	72	88	92			
distance minimale du bord	c_{min} =	[mm]	35	40	40	50	60	80	80	80			
distance entre axe minimale	s_{min} =	[mm]	35	40	40	50	60	80	80	80			
épaisseur mini. du matériau-support	h_{min} =	[mm]	80	90	100	120	130	150	180	220			
trou de passage dans l'élément à fixer	d_f ≤	[mm]	6,0	7,0	8,5	12,0	14,0	16,0	18,0	22,0			
couple de serrage maximal recommandé	T_{inst} =	[Nm]	8	12	20	50	80	100	150	180			

1) $c \geq 1,5 * h_{ef}$ und $s \geq 3 * h_{ef}$

2) $c \geq 10 * h_{ef}$

3) béton normalement armé



2.2 Charges recommandées pour les fixations dans de la maçonnerie pleine pour HMS-5 à MMS-12

dimension des ancrés-vis		f_m	HMS-5	MMS-6	MMS-7,5	MMS-10	MMS-12	MMS-14	MMS-16	MMS-20
			gvz	gvz	gvz	gvz	gvz	gvz	gvz	gvz
Charge max. de traction recommandée d'une ancre-vis seule, sans effet de distance entre axes et au bord libre¹⁾ dans le silico-calcaire KS										
rec. charge de traction N dans le silico-calcaire KS	[kN]	KS 12	0,5	1,1	1,4	2,1	2,5	-	-	-
Charge max. de traction recommandée d'une ancre-vis seule, sans effet de distance entre axes et au bord libre²⁾ dans le brique pleine										
rec. charge de traction N dans le brique pleine	[kN]	MZ 12	0,3	0,5	0,8	1,0	1,2	-	-	-
Charge max. de traction recommandée d'une ancre-vis seule, sans effet de distance entre axes et au bord libre²⁾ dans la brique hollandaise										
rec. charge de traction N dans la brique hollandaise	[kN]	KS 12	0,5	1,1	1,4	2,1	2,5	-	-	-
paramètre de montage										
diamètre nominal du foret ²⁾	d_0 =	[mm]	4	5	6	8	10	-	-	-
prof. de perçage	h_1 ≥	[mm]	$h_{nom} + d_0$							
prof. d'ancrage	h_{nom} ≥	[mm]	35	45	55	65	75	-	-	-
prof. d'ancrage effective	h_{ef} =	[mm]	25	32	40	48	55	-	-	-
distance minimale du bord	c_{min} =	[mm]	35	40	50	50	60	-	-	-
distance entre axe minimale	s_{min} =	[mm]	35	40	50	50	60	-	-	-
épaisseur mini. du matériau-support	h_{min} =	[mm]	80	90	100	120	130	-	-	-
trou de passage dans l'élément à fixer	d_f ≤	[mm]	6,0	7,0	8,5	12,0	14,0	-	-	-
couple de serrage maximal recommandé	T_{inst} =	[Nm]	3	6	15	30	30	-	-	-

1) $c \geq 1,5 * h_{ef}$

2) clé à choc

f_m = Résistance à la compression de la maçonnerie

2.3 Charges recommandées de résistance au feu dans le béton et brique pleine pour HMS-5 à MMS-12

dimension des ancrés-vis			HMS-5	MMS-6	MMS-7,5	MMS-10	MMS-12	MMS-14	MMS-16	MMS-20
charges de résistance au feu dans le béton pour action combinées, de traction et de cisaillement										
Charges de résistance au feu dans le béton ≥ C 20/25	[kN]	F 30	0,5	0,9	1,5	2,7	4,4	-	-	-
		F 60	0,3	0,6	1,1	2,0	3,2	-	-	-
		F 90	0,25	0,4	0,8	1,5	2,4	-	-	-
		F 120	0,1	0,3	0,5	1,0	1,5	-	-	-
charges de résistance au feu dans le silico-calcaire et brique pleine pour action combinées, de traction et de cisaillement										
Charges de résistance au feu dans le silico-calcaire et brique pleine ¹⁾	[kN]	F 30	0,5	0,8	1,25	2,5	3,7	-	-	-
		F 60	0,3	0,5	0,8	1,4	2,2	-	-	-
		F 90	0,15	0,35	0,5	1,0	1,5	-	-	-
		F 120	0,1	0,3	0,3	0,8	1,3	-	-	-

1) charges obliques vérifier les charges et paramètres de montage dans le chapitre 2.2

Fiches Techniques

HECO-MULTI-MONTI®

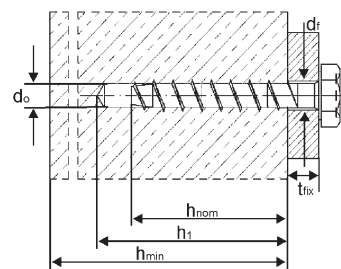
Chapitre 3 Produits

3.1 MMS-S

Type : MULTI-MONTI®-ancres-vis avec tête hexagonale

Matière : acier

Revêtement : zingué blanc



type	dimension D x L		sur- plat	diamètre tête	diamètre nominal du foret d ₀	prof. du trou de perçage h ₁	prof. d'ancrage nom. h _{nom}	épaisseur maximale t _{fix}	charge adm. dans le béton fissuré C20/25	charge adm. dans le béton non-fissuré C20/25	charge rec. dans le béton non-fissuré C20/25
	[mm]	[mm]							[kN]	[kN]	[kN]
HMS-S ¹⁾	6	x 40	SW 10	-	5	45	35	5	-	-	2,4
MMS-S	6	x 50	SW 10	-	5	55	45	5	0,3 ²⁾	1,5 ²⁾	3,8
MMS-S	6	x 60	SW 10	-	5	55	45	15	0,3 ²⁾	1,5 ²⁾	3,8
MMS-S	6	x 80	SW 10	-	5	55	45	35	0,3 ²⁾	1,5 ²⁾	3,8
MMS-S	6	x 100	SW 10	-	5	55	45	55	0,3 ²⁾	1,5 ²⁾	3,8
HMS-S ¹⁾	7,5	x 35	SW 13	-	6	40	35	1	-	-	2,2
HMS-S ¹⁾	7,5	x 40	SW 13	-	6	45	35	5	-	-	2,2
MMS-S	7,5	x 45	SW 13	-	6	55	45	1	0,5 ²⁾	2,0 ²⁾	3,7
MMS-S	7,5	x 50	SW 13	-	6	55	45	5	0,5 ²⁾	2,0 ²⁾	3,7
MMS-S	7,5	x 60	SW 13	-	6	65	55	5	2,0 ⁷⁾	3,1 ⁷⁾	5,3
MMS-S	7,5	x 80	SW 13	-	6	65	55	25	2,0 ⁷⁾	3,1 ⁷⁾	5,3
MMS-S	7,5	x 100	SW 13	-	6	65	55	45	2,0 ⁷⁾	3,1 ⁷⁾	5,3
MMS-S	7,5	x 120	SW 13	-	6	65	55	65	2,0 ⁷⁾	3,1 ⁷⁾	5,3
MMS-S	7,5	x 140	SW 13	-	6	65	55	85	2,0 ⁷⁾	3,1 ⁷⁾	5,3
MMS-S	10	x 60	SW 16	-	8	65	55	5	0,8 ²⁾	-	5,0
MMS-S	10	x 70	SW 16	-	8	75	65	5	3,7 ⁷⁾	4,9 ⁷⁾	6,8
MMS-S	10	x 80	SW 16	-	8	75	65	15	3,7 ⁷⁾	4,9 ⁷⁾	6,8
MMS-S	10	x 100	SW 16	-	8	75	65	35	3,7 ⁷⁾	4,9 ⁷⁾	6,8
MMS-S	10	x 120	SW 16	-	8	75	65	55	3,7 ⁷⁾	4,9 ⁷⁾	6,8
MMS-S	10	x 140	SW 16	-	8	75	65	75	3,7 ⁷⁾	4,9 ⁷⁾	6,8
MMS-S	10	x 160	SW 16	-	8	75	65	95	3,7 ⁷⁾	4,9 ⁷⁾	6,8
HMS-S ¹⁾	12	x 60	SW 18	-	10	65	55	5	-	-	4,7
MMS-S	12	x 80	SW 18	-	10	85	75	5	4,9 ⁷⁾	6,5 ⁷⁾	8,3
MMS-S	12	x 90	SW 18	-	10	85	75	15	4,9 ⁷⁾	6,5 ⁷⁾	8,3
MMS-S	12	x 100	SW 18	-	10	85	75	25	4,9 ⁷⁾	6,5 ⁷⁾	8,3
MMS-S	12	x 120	SW 18	-	10	85	75	45	4,9 ⁷⁾	6,5 ⁷⁾	8,3
MMS-S	12	x 140	SW 18	-	10	85	75	65	4,9 ⁷⁾	6,5 ⁷⁾	8,3
MMS-S	12	x 160	SW 18	-	10	85	75	85	4,9 ⁷⁾	6,5 ⁷⁾	8,3
MMS-S ^{*)}	14	x 80	SW 21	-	12	80	70	10	-	-	7,3
MMS-S	14	x 110	SW 21	-	12	105	95	15	8,2 ⁷⁾	12,3 ⁷⁾	12,5
MMS-S	14	x 130	SW 21	-	12	105	95	35	8,2 ⁷⁾	12,3 ⁷⁾	12,5
MMS-S	14	x 150	SW 21	-	12	105	95	55	8,2 ⁷⁾	12,3 ⁷⁾	12,5
MMS-S ¹⁾	16	x 80	SW 24	-	14	80	70	10	-	-	7,3
MMS-S ¹⁾	16	x 120	SW 24	-	14	130	110	10	-	-	15,9
MMS-S	16	x 130	SW 24	-	14	130	115	15	12,1 ⁷⁾	16,4 ⁷⁾	17,0
MMS-S	16	x 150	SW 24	-	14	130	115	35	12,1 ⁷⁾	16,4 ⁷⁾	17,0
MMS-S ¹⁾	20	x 100	SW 30	-	18	110	90	10	-	-	10,5
MMS-S ¹⁾	20	x 130	SW 30	-	18	140	115	15	-	-	18,3

1) = pas d'homologation
7) = conforme ATE 05/0010

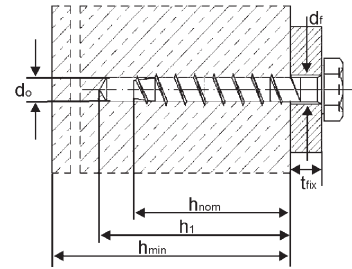
2) = conforme à l'homologation allemande "DIBt-Zulassung Nr. Z-21.1-1503"
*) = sur demande

3.2 MMS-S

Type : MULTI-MONTI®-ancre-vis avec tête hexagonale et cuvette analogue DIN 440 (Ø 43 mm)

Matière : acier

Revêtement : zingué blanc



erfüllt die Anforderungen nach VdS CEA 4001



type	dimension D x L		sur-plat	diamètre tête	diamètre nominal du foret d ₀	prof. du trou de perçage h ₁	prof. d'ancrage nom. h _{nom}	épaisseur maximale t _{fix}	charge adm. dans le béton fissuré C20/25	charge adm. dans le béton non-fissuré C20/25	charge rec. dans le béton non-fissuré C20/25
	[mm]	[mm]							[kN]	[kN]	[kN]
MMS-S	12	180	SW 18	-	10	85	75	105	4,9 ⁷⁾	6,5 ⁷⁾	8,3
MMS-S	12	200	SW 18	-	10	85	75	125	4,9 ⁷⁾	6,5 ⁷⁾	8,3
MMS-S	12	240	SW 18	-	10	85	75	165	4,9 ⁷⁾	6,5 ⁷⁾	8,3
MMS-S	12	280	SW 18	-	10	85	75	205	4,9 ⁷⁾	6,5 ⁷⁾	8,3
MMS-S	12	320	SW 18	-	10	85	75	245	4,9 ⁷⁾	6,5 ⁷⁾	8,3

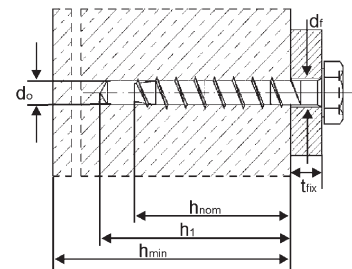
7) = conforme ATE 05/0010

3.3 MMS-SS

Type : MULTI-MONTI®-ancre-vis avec rondelle incluse

Matière : acier

Revêtement : zingué blanc



erfüllt die Anforderungen nach VdS CEA 4001



type	dimension D x L		sur-plat	diamètre rondelle	diamètre nominal du foret d ₀	prof. du trou de perçage h ₁	prof. d'ancrage nom. h _{nom}	épaisseur maximale t _{fix}	charge adm. dans le béton fissuré C20/25	charge adm. dans le béton non-fissuré C20/25	charge rec. dans le béton non-fissuré C20/25
	[mm]	[mm]							[kN]	[kN]	[kN]
MMS-SS	6	50	SW 8	11,5	5	55	45	5	0,3 ²⁾	1,5 ²⁾	3,8
MMS-SS	6	60	SW 8	11,5	5	55	45	15	0,3 ²⁾	1,5 ²⁾	3,8
MMS-SS	7,5	50	SW 10	14,5	6	55	45	5	0,5 ²⁾	2,0 ²⁾	3,7
MMS-SS	7,5	60	SW 10	14,5	6	65	55	5	2,0 ⁷⁾	3,1 ⁷⁾	5,3
MMS-SS	10	70	SW 13	19	8	75	65	5	3,7 ⁷⁾	4,9 ⁷⁾	6,8
MMS-SS	10	80	SW 13	19	8	75	65	15	3,7 ⁷⁾	4,9 ⁷⁾	6,8
MMS-SS	12	90	SW 15	22,5	10	85	75	15	4,9 ⁷⁾	6,5 ⁷⁾	8,3
MMS-SS	12	100	SW 15	22,5	10	85	75	25	4,9 ⁷⁾	6,5 ⁷⁾	8,3

2) = conforme à l'homologation allemande "DIBt-Zulassung Nr. Z-21.1-1503"

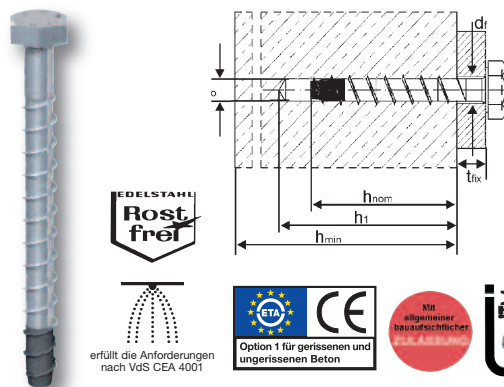
7) = conforme ATE 05/0010

Fiches Techniques

HECO-MULTI-MONTI®

3.4 MMS-S Inox A4

Type : MULTI-MONTI®-ancre-vis avec tête hexagonale
Matière : Inox A4 1.4401
 autres qualités (ex. 1.4529) sur demande
Revêtement : Inox brut
 pointe phosphatée



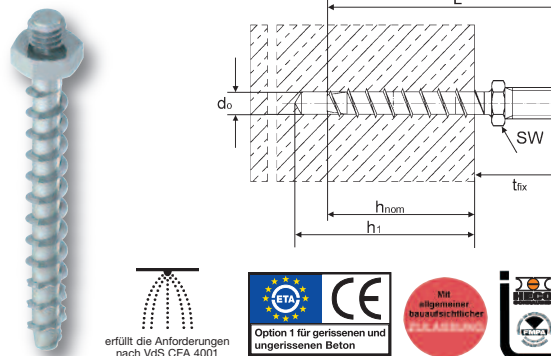
type	dimension D x L		sur-plat	diamètre nominal du foret d ₀	prof. du trou de perçage h ₁	prof. d'ancrage nom. h _{nom}	épaisseur maximale t _{fix}	charge adm. dans le béton fissuré C20/25	charge adm. dans le béton non-fissuré C20/25	charge rec. dans le béton non-fissuré C20/25
	[mm]	[mm]						[kN]	[kN]	[kN]
MMS-S	7,5	50/65	SW 13	6	65	55	10	0,5 ⁵⁾	2,0 ⁵⁾	3,7
MMS-S	7,5	75/10	SW 13	6	75	65	10	1,8 ⁷⁾	2,6 ⁷⁾	5,3
MMS-S	10	85/10	SW 16	8	90	75	10	3,7 ⁷⁾	4,9 ⁷⁾	6,8
MMS-S	10	95/20	SW 16	8	90	75	20	3,7 ⁷⁾	4,9 ⁷⁾	6,8
MMS-S	12	100/10	SW 18	10	100	90	10	4,9 ⁷⁾	6,5 ⁷⁾	8,3
MMS-S	12	120/30	SW 18	10	100	90	30	4,9 ⁷⁾	6,5 ⁷⁾	8,3

5) = conforme à l'homologation allemande "DIBt-Zulassung Nr. Z-21.1-1697"

7) = conforme ATE 05/0011

3.5 MMS-St

Type : MULTI-MONTI®-ancre-vis
 goujon à filet métrique
Matière : acier
Revêtement : zingué blanc



type	dimension D x L		sur-plat	filet métrique	diamètre nominal du foret d ₀	prof. du trou de perçage h ₁	prof. d'ancrage nom. h _{nom}	épaisseur maximale t _{fix}	charge adm. dans le béton fissuré C20/25	charge adm. dans le béton non-fissuré C20/25	charge rec. dans le béton non-fissuré C20/25
	[mm]	[mm]							[kN]	[kN]	[kN]
MMS-St	6	60	SW 10	M 6 * 5	5	55	45	15	0,3 ²⁾	1,5 ²⁾	3,8
MMS-St	7,5	70	SW 10	M 8 * 14	6	55	45	25	0,5 ²⁾	2,0 ²⁾	3,7
MMS-St	7,5	80	SW 10	M 8 * 14	6	65	55	25	2,0 ⁷⁾	3,1 ⁷⁾	5,3
MMS-St	7,5	100	SW 10	M 8 * 14	6	65	55	45	2,0 ⁷⁾	3,1 ⁷⁾	5,3
MMS-St	7,5	120	SW 10	M 8 * 14	6	65	55	65	2,0 ⁷⁾	3,1 ⁷⁾	5,3
MMS-St	7,5	140	SW 10	M 8 * 14	6	65	55	85	2,0 ⁷⁾	3,1 ⁷⁾	5,3
MMS-St	7,5	160	SW 10	M 8 * 14	6	65	55	105	2,0 ⁷⁾	3,1 ⁷⁾	5,3
MMS-St	10	80	SW 13	M 10 * 11	8	65	55	25	0,8 ²⁾	-	5,0
MMS-St	10	100	SW 13	M 10 * 11	8	75	65	35	3,7 ⁷⁾	4,9 ⁷⁾	6,8
MMS-St	10	120	SW 13	M 10 * 11	8	75	65	55	3,7 ⁷⁾	4,9 ⁷⁾	6,8
MMS-St	10	140	SW 13	M 10 * 11	8	75	65	75	3,7 ⁷⁾	4,9 ⁷⁾	6,8
MMS-St	10	160	SW 13	M 10 * 11	8	75	65	95	3,7 ⁷⁾	4,9 ⁷⁾	6,8

2) = conforme à l'homologation allemande "DIBt-Zulassung Nr. Z-21.1-1503"

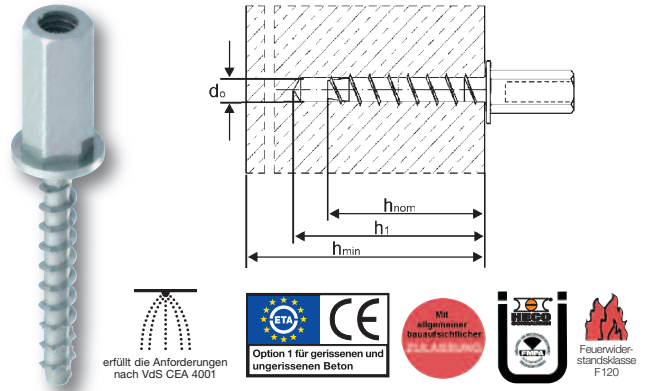
7) = conforme ATE 05/0010

3.6 MMS-I

Type : MULTI-MONTI®-ancre-vis avec filet métrique M8 et M10 resp. filet combi M8 / M10

Matière : acier

Revêtement : zingué blanc



type	dimension D x L	sur- plat	filet métrique	diamètre nominal du foret d ₀	prof. du trou de perçage h ₁	prof. d'ancrage nom. h _{nom}	épaisseur maximale t _{fix}	charge adm. dans le béton fissuré C20/25	charge adm. dans le béton non-fissuré C20/25	charge rec. dans le béton non-fissuré C20/25
	[mm] [mm]			[mm]	[mm]	[mm]	[mm]	[kN]	[kN]	[kN]
MMS-I ⁷⁾	7,5 x 60	SW 13	filet combi	6	65	55	-	2,0 ⁷⁾	3,1 ⁷⁾	5,3
MMS-I	7,5 x 60	SW 13	M8 * 10	6	65	55	-	2,0 ⁷⁾	3,1 ⁷⁾	5,3
MMS-I	10 x 85	SW 13	M10 * 12	8	75	65	-	3,7 ⁷⁾	4,9 ⁷⁾	6,8

7) = conforme ATE 05/0010

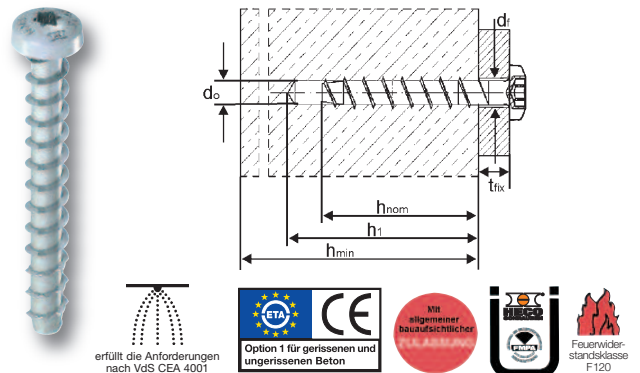
*) = Non conforme au VDS CEA 4001 filet métrique interne combiné M8 * 10/M10 * 12

3.7 MMS-P

Type : MULTI-MONTI®-ancre-vis avec tête ronde

Matière : acier

Revêtement : zingué blanc



type	dimension D x L	em- bouts	diamètre tête	diamètre nominal du foret d ₀	prof. du trou de perçage h ₁	prof. d'ancrage nom. h _{nom}	épaisseur maximale t _{fix}	charge adm. dans le béton fissuré C20/25	charge adm. dans le béton non-fissuré C20/25	charge rec. dans le béton non-fissuré C20/25
	[mm] [mm]		[mm]	[mm]	[mm]	[mm]	[mm]	[kN]	[kN]	[kN]
HMS-P ¹⁾	5 x 30	T-20	7,9	4	35	30	1	-	-	1,9
HMS-P ¹⁾	5 x 50	T-20	7,9	4	40	35	15	-	-	2,6
HMS-P ¹⁾	6 x 30	T-30	11,6	5	35	30	1	-	-	1,9
HMS-P ¹⁾	6 x 40	T-30	11,6	5	40	35	5	-	-	2,4
MMS-P	6 x 50	T-30	11,6	5	55	45	5	0,3 ²⁾	1,5 ²⁾	3,8
MMS-P	6 x 60	T-30	11,6	5	55	45	15	0,3 ²⁾	1,5 ²⁾	3,8
MMS-P	6 x 80	T-30	11,6	5	55	45	35	0,3 ²⁾	1,5 ²⁾	3,8
HMS-P ¹⁾	7,5 x 25	T-40	13,6	6	30	25	1	-	-	1,2
MMS-P	7,5 x 45	T-40	13,6	6	55	45	1	0,5 ²⁾	2,0 ²⁾	3,7
MMS-P	7,5 x 50	T-40	13,6	6	55	45	5	0,5 ²⁾	2,0 ²⁾	3,7
MMS-P	7,5 x 70	T-40	13,6	6	65	55	15	2,0 ⁷⁾	3,1 ⁷⁾	5,3
MMS-P	10 x 70	T-40	17	8	75	65	5	3,7 ⁷⁾	4,9 ⁷⁾	6,8

1) = pas d'homologation

2) = conforme à l'homologation allemande "DIBt-Zulassung Nr. Z-21.1-1503"

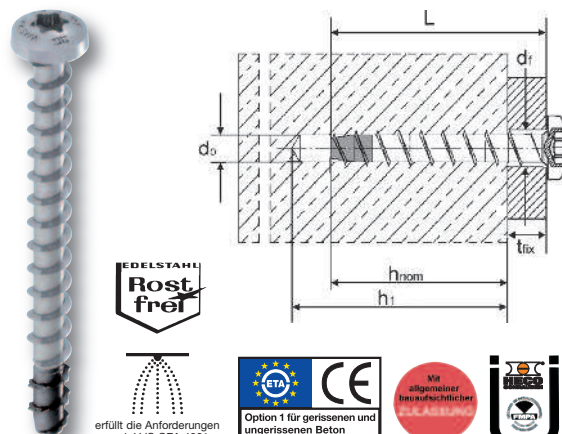
7) = conforme ATE 05/0010

Fiches Techniques

HECO-MULTI-MONTI®

3.8 MMS-P Inox A5

Type : MULTI-MONTI®-ancre-vis avec tête ronde
Matière : Inox A5 1.4571
 autres qualités sur demande
Revêtement : Inox brut
 pointe phosphatée



erfüllt die Anforderungen nach VdS CEA 4001

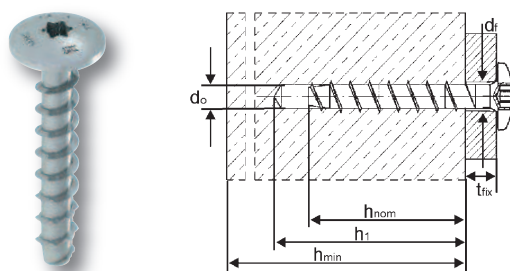


type	dimension D x L		em-bouts	diamètre tête	diamètre nominal du foret d ₀	prof. du trou de perçage h ₁	prof. d'ancrage nom. h _{nom}	épaisseur maximale t _{fix}	charge adm. dans le béton fissuré C20/25	charge adm. dans le béton non-fissuré C20/25	charge rec. dans le béton non-fissuré C20/25
	[mm]	[mm]							[kN]	[kN]	[kN]
MMS-P	7,5	75/10	T-30	13,6	6	75	65	10	1,8 ⁷⁾	2,6 ⁷⁾	5,3
MMS-P	7,5	85/20	T-30	13,6	6	75	65	20	1,8 ⁷⁾	2,6 ⁷⁾	5,3
MMS-P	7,5	95/30	T-30	13,6	6	75	65	30	1,8 ⁷⁾	2,6 ⁷⁾	5,3
MMS-P	7,5	115/50	T-30	13,6	6	75	65	50	1,8 ⁷⁾	2,6 ⁷⁾	5,3

7) = conforme ATE 05/0011

3.9 MMS-MS

Type : MULTI-MONTI®-ancre-vis avec tête ronde large
Matière : acier
Revêtement : zingué blanc



erfüllt die Anforderungen nach VdS CEA 4001



type	dimension D x L		em-bouts	diamètre tête	diamètre nominal du foret d ₀	prof. du trou de perçage h ₁	prof. d'ancrage nom. h _{nom}	épaisseur maximale t _{fix}	charge adm. dans le béton fissuré C20/25	charge adm. dans le béton non-fissuré C20/25	charge rec. dans le béton non-fissuré C20/25
	[mm]	[mm]							[kN]	[kN]	[kN]
MMS-MS	7,5	45	T-30	17	6	55	45	0	0,5 ²⁾	2,0 ²⁾	3,7
MMS-MS	7,5	50	T-30	17	6	55	45	5	0,5 ²⁾	2,0 ²⁾	3,7
MMS-MS	7,5	60	T-30	14,5	6	65	55	5	2,0 ⁷⁾	3,1 ⁷⁾	5,3

2) = conforme à l'homologation allemande "DIBt-Zulassung Nr. Z-21.1-1503"

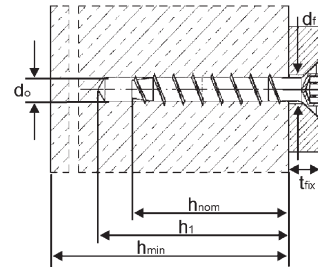
7) = conforme ATE 05/0010

3.10 MMS-F

Type : MULTI-MONTI®-ancre-vis avec tête fraisée 90°

Matière : acier

Revêtement : zingué blanc



erfüllt die Anforderungen nach VdS CEA 4001



Option 1 für gerissenen und ungerissenen Beton



type	dimension D x L		em-bouts	diamètre tête	diamètre nominal du foret d ₀	prof. du trou de perçage h ₁	prof. d'ancrage nom. h _{nom}	épaisseur maximale t _{fix}	charge adm. dans le béton fissuré C20/25	charge adm. dans le béton non-fissuré C20/25	charge rec. dans le béton non-fissuré C20/25
	[mm]	[mm]							[kN]	[kN]	[kN]
HMS-F ¹⁾	5	30	T-25	8,7	4	35	30	1	-	-	1,9
HMS-F ¹⁾	5	40	T-25	8,7	4	40	35	5	-	-	2,6
HMS-F ¹⁾	5	50	T-25	8,7	4	40	35	15	-	-	2,6
HMS-F ¹⁾	5	60	T-25	8,7	4	40	35	25	-	-	2,6
HMS-F ¹⁾	6	40	T-30	11	5	35	30	10	-	-	1,9
MMS-F	6	50	T-30	11	5	55	45	5	0,3 ²⁾	1,5 ²⁾	3,8
MMS-F	6	60	T-30	11	5	55	45	15	0,3 ²⁾	1,5 ²⁾	3,8
MMS-F	6	80	T-30	11	5	55	45	35	0,3 ²⁾	1,5 ²⁾	3,8
MMS-F	6	100	T-30	11	5	55	45	55	0,3 ²⁾	1,5 ²⁾	3,8
MMS-F	6	120	T-30	11	5	55	45	75	0,3 ²⁾	1,5 ²⁾	3,8
MMS-F	6	140	T-30	11	5	55	45	95	0,3 ²⁾	1,5 ²⁾	3,8
MMS-F	7,5	50	T-40	13,6	6	55	45	5	0,5 ²⁾	2,0 ²⁾	3,7
MMS-F	7,5	60	T-40	13,6	6	65	55	5	2,0 ⁷⁾	3,1 ⁷⁾	5,3
MMS-F	7,5	80	T-40	13,6	6	65	55	25	2,0 ²⁾	3,1 ⁷⁾	5,3
MMS-F	7,5	100	T-40	13,6	6	65	55	45	2,0 ²⁾	3,1 ⁷⁾	5,3
MMS-F	7,5	120	T-40	13,6	6	65	55	65	2,0 ²⁾	3,1 ⁷⁾	5,3
MMS-F	7,5	140	T-40	13,6	6	65	55	85	2,0 ²⁾	3,1 ⁷⁾	5,3
MMS-F	7,5	160	T-40	13,6	6	65	55	105	2,0 ²⁾	3,1 ⁷⁾	5,3
MMS-F	10	80	T-40	17	8	75	65	15	3,7 ⁷⁾	4,9 ⁷⁾	6,8

1) = pas d'homologation

2) = conforme à l'homologation allemande "DIBt-Zulassung Nr. Z-21.1-1503"

7) = conforme ATE 05/0010

Fiches Techniques

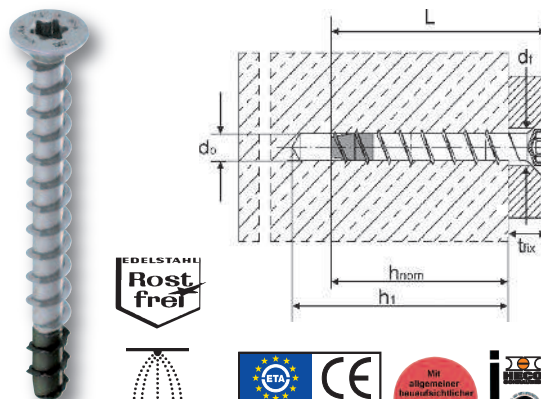
HECO-MULTI-MONTI®

3.11 MMS-F Inox A5

Type : MULTI-MONTI®-ancre-vis avec tête fraisée 90°

Matière : Inox A5 1.4571

Revêtement : Inox brut
pointe phosphatée



type	dimension D x L		em-bouts	diamètre tête	diamètre nominal du foret d ₀	prof. du trou de perçage h ₁	prof. d'ancrage nom. h _{nom}	épaisseur maximale t _{fix}	charge adm. dans le béton fissuré C20/25	charge adm. dans le béton non-fissuré C20/25	charge rec. dans le béton non-fissuré C20/25
	[mm]	[mm]							[kN]	[kN]	[kN]
MMS-F	7,5	75/10	T-30	13,6	6	75	65	10	1,8 ⁷⁾	2,6 ⁷⁾	5,3
MMS-F	7,5	85/20	T-30	13,6	6	75	65	20	1,8 ⁷⁾	2,6 ⁷⁾	5,3
MMS-F	7,5	95/30	T-30	13,6	6	75	65	30	1,8 ⁷⁾	2,6 ⁷⁾	5,3
MMS-F	7,5	115/50	T-30	13,6	6	75	65	50	1,8 ⁷⁾	2,6 ⁷⁾	5,3

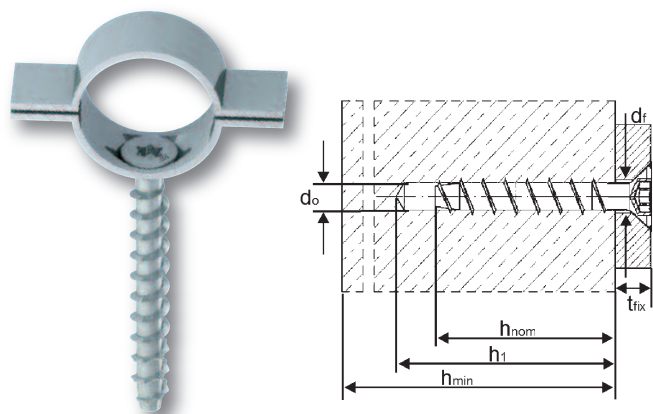
7) = conforme ATE 05/0011

3.12 HMS-KS

Type : MULTI-MONTI®-ancre-vis avec petite tête fraisée

Matière : acier

Revêtement : zingué blanc

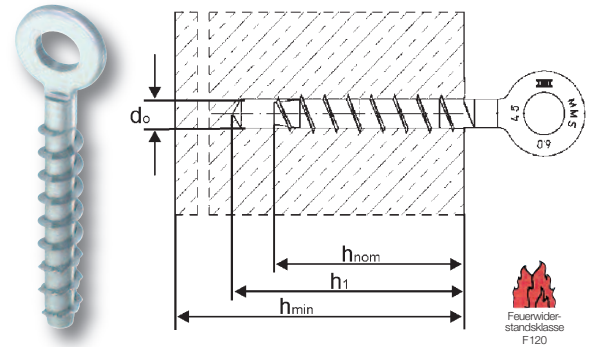


type	dimension D x L		em-bouts	diamètre tête	diamètre nominal du foret d ₀	prof. du trou de perçage h ₁	prof. d'ancrage nom. h _{nom}	épaisseur maximale t _{fix}	charge adm. dans le béton fissuré C20/25	charge adm. dans le béton non-fissuré C20/25	charge rec. dans le béton non-fissuré C20/25
	[mm]	[mm]							[kN]	[kN]	[kN]
HMS-KS ¹⁾	5	40	T-20	7,8	4	40	35	5	-	-	2,6
HMS-KS ¹⁾	5	50	T-20	7,8	4	40	35	15	-	-	2,6

1) = pas d'homologation

3.13 HMS-R

Type : MULTI-MONTI®-ancre-vis oeillet incl. outil
Matière : acier
Revêtement : zingué blanc



type	dimension D x L		sur-plat	Ø-œillet intérieur	diamètre nominal du foret d ₀	prof. du trou de perçage h ₁	prof. d'ancrage nom. h _{nom}	épaisseur maximale t _{fix}	charge adm. dans le béton fissuré C20/25 [kN]	charge adm. dans le béton non-fissuré C20/25 [kN]	charge rec. dans le béton non-fissuré C20/25 [kN]
	[mm]	[mm]		[mm]	[mm]	[mm]	[mm]	[mm]			
MMS-R ¹⁾	6	40	outil	7	5	50	40	-	-	-	2,4

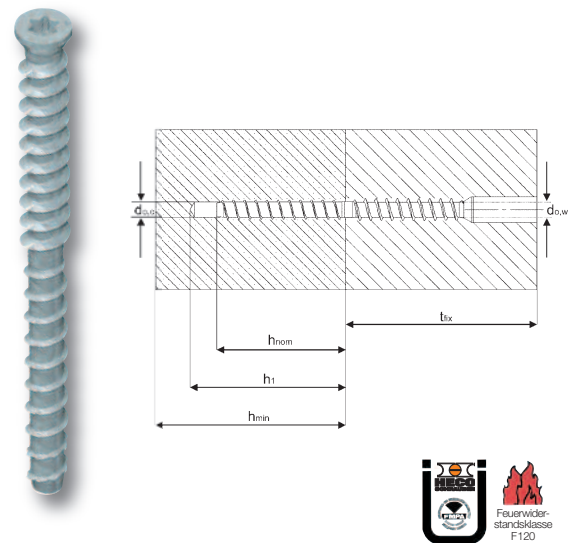
1) = pas d'homologation

3.14 MMS-TC TimberConnect

Type : MULTI-MONTI®-ancre-vis avec filet au bois
Matière : acier
Revêtement : revêtement DP

Embout de vissage MMS-TC TimberConnect

dimension	MMS-TC 7,5	MMS-TC 10	MMS-TC 12
Embout de vissage	H 43603-T30	H 43604-T40	H 43605-T50



type	dimension D x L		em-bouts	diamètre tête	diamètre nominal du foret d ₀	prof. du trou de perçage h ₁	prof. d'ancrage nom. h _{nom}	épaisseur maximale t _{fix}	charge adm. dans le béton fissuré C20/25 [kN]	charge adm. dans le béton non-fissuré C20/25 [kN]	charge rec. dans le béton non-fissuré C20/25 [kN]
	[mm]	[mm]		[mm]	[mm]	[mm]	[mm]	[mm]			
MMS-TC	7,5	100	T-30	10	6	65	55	≥ 40	1,0 ⁸⁾	1,0 ⁸⁾	-
MMS-TC	10	130	T-40	15,5	8	75	65	≥ 60	2,1 ⁸⁾	2,1 ⁸⁾	-
MMS-TC	12	160	T-50	17,5	10	85	75	≥ 80	3,3 ⁸⁾	3,3 ⁸⁾	-

8) = conforme à l'homologation allemande "DIBt-Zulassung Nr. Z-21.1-1879" avec : classe d'application 1 ; k_{mod} = 0,6; bois massif C 24