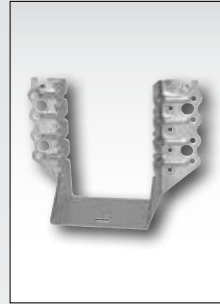


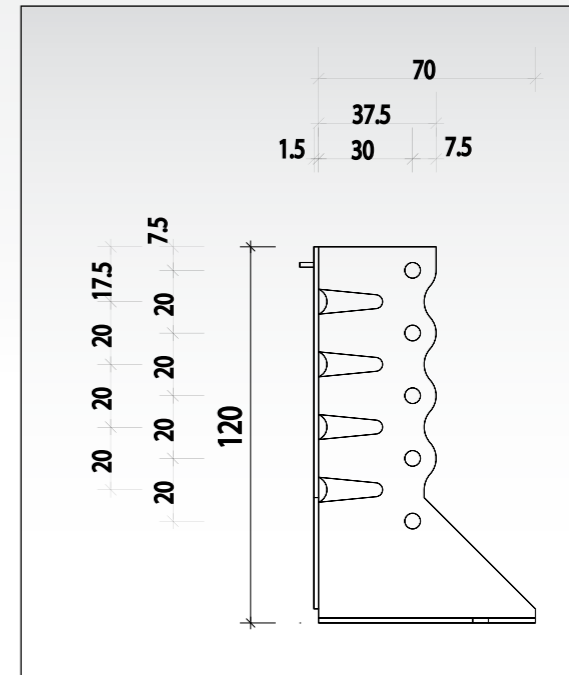
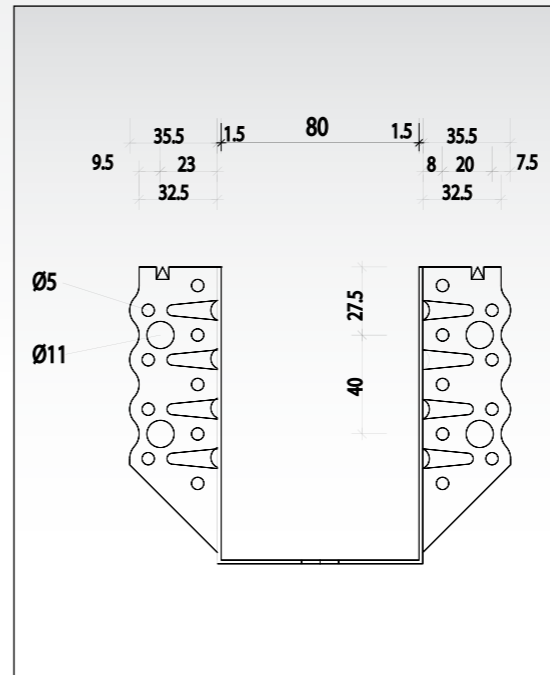
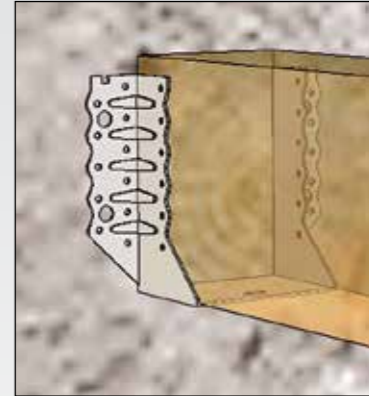
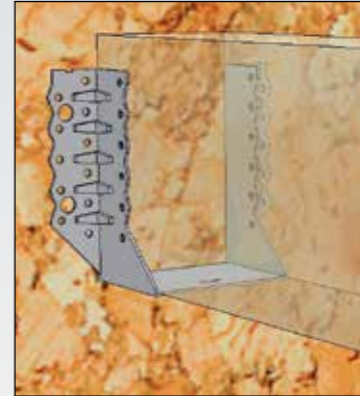
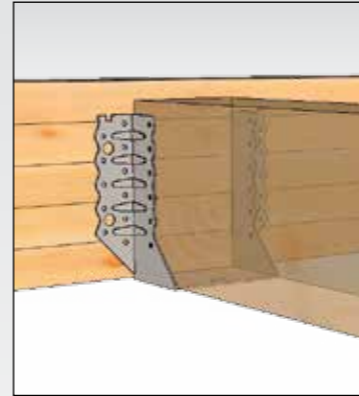
BALKENSCHUH TYP TOP



Wie Top M, jedoch ohne Montagehilfe.

Art.-Nr.	Abmessungen [mm]					nH1	nN2	nH1	0769	Z-9.1-	EAN	Gewicht	Palette	VPE	Preis €
	B	x	H	x	T										
30653TOP	32	x	114	x	1,5	14	8	2	ETA-08/264	586	123010	0,187	1200	50	2,40
30654TOP	32	x	174	x	1,5	22	12	4	ETA-08/264	586	123034	0,274	1200	50	3,40
30655TOP	38	x	111	x	1,5	14	8	2	ETA-08/264	586	123027	0,187	1200	50	2,40
30601TOP	40	x	110	x	1,5	14	8	2	ETA-08/264	586	122723	0,187	1200	50	2,40
30605TOP	40	x	140	x	1,5	18	10	4	ETA-08/264	586	122761	0,231	1200	50	2,90
30656TOP	40	x	170	x	1,5	22	12	4	ETA-08/264	586	123041	0,274	1200	50	3,50
30602TOP	45	x	108	x	1,5	14	8	2	ETA-08/264	586	122730	0,187	1200	50	2,40
30606TOP	45	x	138	x	1,5	18	10	4	ETA-08/264	586	122778	0,231	1200	50	2,90
30607TOP	48	x	136	x	1,5	18	10	4	ETA-08/264	586	122785	0,231	1200	50	2,90
30614TOP	48	x	166	x	1,5	22	12	2	ETA-08/264	586	122853	0,274	1200	50	3,40
30603TOP	51	x	105	x	1,5	14	8	2	ETA-08/264	586	122747	0,187	1200	50	2,40
30608TOP	51	x	135	x	1,5	18	10	4	ETA-08/264	586	122792	0,231	1200	50	2,90
30615TOP	51	x	165	x	1,5	22	12	4	ETA-08/264	586	122860	0,274	1200	50	3,50
30623TOP	51	x	195	x	1,5	26	14	4	ETA-08/264	586	122945	0,317	600	25	5,29
30502TOP	60	x	100	x	1,5	14	8	2	ETA-08/264	586	122686	0,187	1200	50	1,80
30609TOP	60	x	130	x	1,5	18	10	4	ETA-08/264	586	122808	0,231	1200	50	2,90
30616TOP	60	x	160	x	1,5	22	12	4	ETA-08/264	586	122877	0,274	1200	50	3,50
30624TOP	60	x	190	x	1,5	26	14	4	ETA-08/264	586	122952	0,317	1200	50	4,50
30604TOP	64	x	98	x	1,5	14	8	2	ETA-08/264	586	122754	0,187	1200	50	2,40
30610TOP	64	x	128	x	1,5	18	10	4	ETA-08/264	586	122815	0,231	1200	50	2,90
30611TOP	70	x	125	x	1,5	18	10	4	ETA-08/264	586	122822	0,231	1200	50	2,90
30617TOP	70	x	155	x	1,5	22	12	4	ETA-08/264	586	122884	0,274	1200	50	3,50
30612TOP	73	x	124	x	1,5	18	10	4	ETA-08/264	586	122839	0,231	1200	50	2,90
30618TOP	73	x	154	x	1,5	22	12	4	ETA-08/264	586	122891	0,274	1200	50	3,50
30625TOP	73	x	184	x	1,5	26	14	4	ETA-08/264	586	122969	0,317	600	25	5,29
30613TOP	76	x	122	x	1,5	18	10	4	ETA-08/264	586	122846	0,231	1200	50	2,90
30619TOP	76	x	152	x	1,5	22	12	4	ETA-08/264	586	122907	0,274	1200	50	3,50
30626TOP	76	x	182	x	1,5	26	14	4	ETA-08/264	586	122976	0,317	600	25	5,29
30505TOP	80	x	120	x	1,5	18	10	4	ETA-08/264	586	122693	0,231	1200	50	2,08
30620TOP	80	x	150	x	1,5	22	12	4	ETA-08/264	586	122914	0,274	1200	50	3,50
30627TOP	80	x	180	x	1,5	26	14	4	ETA-08/264	586	122983	0,317	1200	50	3,66
30621TOP	90	x	145	x	1,5	22	12	4	ETA-08/264	586	122921	0,274	1200	50	3,50
30622TOP	98	x	141	x	1,5	22	12	4	ETA-08/264	586	122938	0,274	1200	50	3,50
30508TOP	100	x	140	x	1,5	22	12	4	ETA-08/264	586	122709	0,274	1200	50	2,50
30628TOP	100	x	170	x	1,5	26	14	4	ETA-08/264	586	122990	0,317	1200	50	4,50
30629TOP	115	x	163	x	1,5	26	14	4	ETA-08/264	586	123003	0,317	1200	50	5,29
30511TOP	120	x	160	x	1,5	26	14	4	ETA-08/264	586	122716	0,317	1200	50	2,90

Standardmaße | nH¹ = Lochanzahl in den Laschen zum Hauptträger | nN² = Lochanzahl in den Laschen zum Nebenträger



• bei Teilausnagelung

Abb. beispielhaft

Hergestellt aus feuerverzinktem Stahlblech.
Zu befestigen mit GH Rillennägeln (Seite 85), GH Schrauben (Seite 86).
Siehe Vorteile Seite 9.

